

## УНИВЕРСАЛЬНЫЕ АВТОМАТИЧЕСКИЕ КОТЛЫ

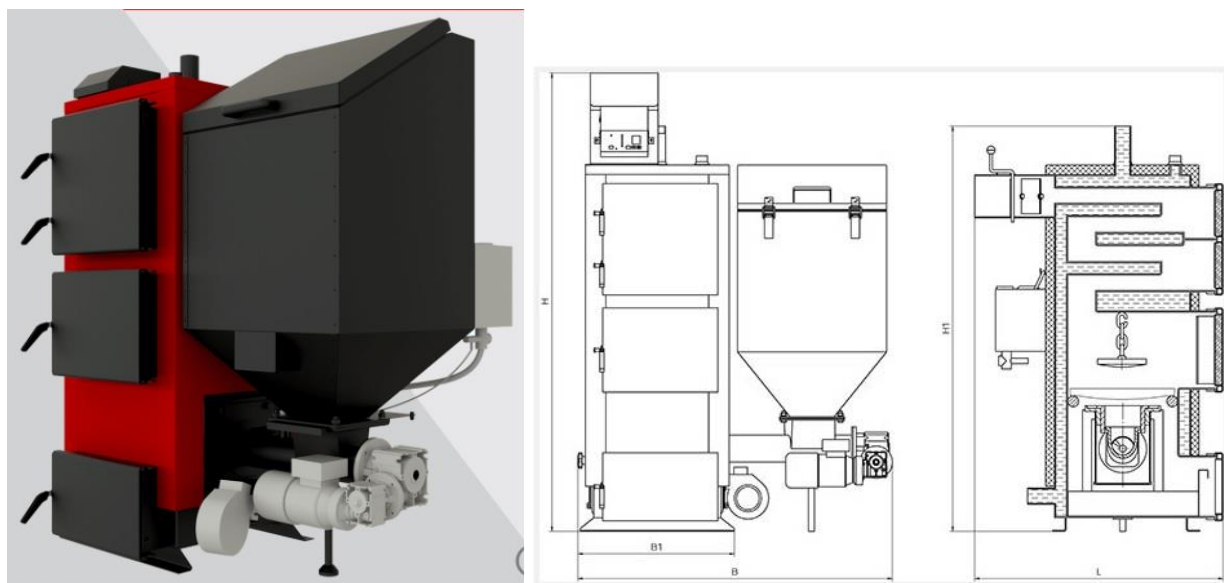
UNI 17, 25, 31, 38, 50, 62, 75, 95, 120, 150, 200,  
250

### ТЕХНИЧЕСКИЕ ХАРАКТЕРИСТИКИ

По вопросам продаж и поддержки обращайтесь:

Архангельск (8182)63-90-72	Калининград (4012)72-03-81	Новосибирск (383)227-86-73	Сочи (862)225-72-31
Астана +7(7172)727-132	Калуга (4842)92-23-67	Омск (3812) 21-46-40	Ставрополь (8652)20-65-13
Астрахань (8512) 99-46-04	Кемерово (3842)65-04-62	Орел (4862)44-53-42	Сургут (3462) 77-98-35
Барнаул (3852) 73-04-60	Киров (8332)68-02-04	Оренбург (3532)37-68-04	Тверь (4822)63-31-35
Белгород (4722)40-23-64	Краснодар (861)203-40-90	Пенза (8412)22-31-16	Томск (3822)98-41-53
Брянск (4832)59-03-52	Красноярск (391)204-63-61	Пермь (342)205-81-47	Тула (4872)74-02-29
Владивосток (423)249-28-31	Курск (4712)77-13-04	Ростов-на-Дону (863)308-18-15	Тюмень (3452)66-21-18
Волгоград (844)278-03-48	Липецк (4742)52-20-81	Рязань (4912)46-61-64	Ульяновск (8422)24-23-59
Вологда (8172)26-41-59	Магнитогорск (3519)55-03-13	Самара (846)206-03-16	Уфа (347)229-48-12
Воронеж (473)204-51-73	Москва (495)268-04-70	Санкт-Петербург (812)309-46-40	Хабаровск (4212) 92-98-04
Екатеринбург (343)384-55-89	Мурманск (8152)59-64-93	Саратов (845)249-38-78	Челябинск (351)202-03-61
Иваново (4932)77-34-06	Набережные Челны (8552)20-53-41	Севастополь (8692) 22-31-93	Череповец (8202)49-02-64
Ижевск (3412)26-03-58	Нижний Новгород (831)429-08-12	Симферополь (3652) 67-13-56	Ярославль (4852)69-52-93
Казань (843)206-01-48	Новокузнецк (3843)20-46-81	Смоленск (4812)29-41-54	
Киргизия (996)312-96-26-47	Казахстан (772)734-952-31	Таджикистан (992)427-82-92-69	

# Универсальные автоматические котлы



## Габаритные размеры

Параметр	Ед.изм.	17	25	31	38	50	62	75	95	120
B	мм	1180	1180	1230	1230	1320	1610	1650	1790	1730
B1	мм	590	590	610	610	660	750	760	830	940
H	мм	1710	1770	1800	1910	1860	1950	2000	2200	2200
H1	мм	1510	1570	1600	1710	1860	1950	2000	2200	2200
L	мм	1020	1080	1140	1190	1240	1320	1410	1550	1620

## Преимущества

- высокий показатель коэффициента полезного действия (до 91%);
- большой диапазон мощности большая топочная камера с высокоэффективной ретортной горелкой
- система автоматического пожаротушения
- монолитный шнек податчика адаптирован к работе с механическим регулятором тяги
- возможность эксплуатации котла с ручной загрузкой топлива при установке колосниковой решетки из жаростойкого чугуна
- возможность изменения положения бункера
- возможность увеличения емкости бункера

## Технические характеристики

Мощность, кВт	95	120	150	200	250
Объем бункера, дм <sup>3</sup>	620	620	620	840	1050
Объем воды, л	398	473	580	773	966
Сухая масса, кг	1170	1310	1450	1790	2200
Высота, мм	2200	2200	2200	2200	2200
Ширина, мм	1790	1730	2000	2100	2100
Глубина, мм	1550	1620	1850	1950	2300

Параметр	Ед. изм.									
Номинальная мощность котла	кВт	17	25	31	38	50	62	75	95	120
Площадь теплообменника	м <sup>2</sup>	2,5	2,9	3,2	3,9	4,6	5,3	6,2	7,8	9,8
КПД, не меньше	%	91	91	91	91	91	91	91	91	91
Емкость бункера для топлива	дм <sup>3</sup>	215	240	310	340	380	460	540	620	620
Водяная емкость котла	л	82	117	132	152	192	222	268	398	473
Вес котла без воды	кг	440	480	520	580	670	770	860	1170	1310
Температура топочных газов	°С	100-180	100-180	100-180	100-180	100-180	100-180	100-180	100-180	100-180
Рекомендуемая мин. температура воды	°С	58	58	58	58	58	58	58	58	58
Максимальная температура воды	°С	90	90	90	90	90	90	90	90	90
Номинальное рабочее давление воды	МПа	0,15	0,15	0,15	0,15	0,2	0,2	0,2	0,2	0,2
Потребление электроэнергии, не более	Вт	180	180	180	180	180	290	350	430	430
Внешние размеры борова	мм	160 x160	170 x170	170 x170	200 x200	220 x220	235 x235	255 x255	275 x275	310x310
Диаметр патрубков сетевой воды (Ду)	мм	50	50	50	50	50	50	65(ФЛ)	65(ФЛ)	80(ФЛ)
Рекомендуемые параметры дымохода										
площадь сечения	см <sup>2</sup>	225	256	256	361	441	506	600	702	900
внутренний диаметр	мм	170	180	180	215	240	255	275	300	340
высота (минимально допустимая)	м	5	5	5	5	6	6	7	7	7
Производительность вентилятора	м <sup>3</sup> /час	270	270	270	270	270	395	505	600	600

## По вопросам продаж и поддержки обращайтесь:

Архангельск (8182)63-90-72	Калининград (4012)72-03-81	Новосибирск (383)227-86-73	Сочи (862)225-72-31
Астана +7(7172)727-132	Калуга (4842)92-23-67	Омск (3812) 21-46-40	Ставрополь (8652)20-65-13
Астрахань (8512) 99-46-04	Кемерово (3842)65-04-62	Орел (4862)44-53-42	Сургут (3462) 77-98-35
Барнаул (3852) 73-04-60	Киров (8332)68-02-04	Оренбург (3532)37-68-04	Тверь (4822)63-31-35
Белгород (4722)40-23-64	Краснодар (861)203-40-90	Пенза (8412)22-31-16	Томск (3822)98-41-53
Брянск (4832)59-03-52	Красноярск (391)204-63-61	Пермь (342)205-81-47	Тула (4872)74-02-29
Владивосток (423)249-28-31	Курск (4712)77-13-04	Ростов-на-Дону (863)308-18-15	Тюмень (3452)66-21-18
Волгоград (844)278-03-48	Липецк (4742)52-20-81	Рязань (4912)46-61-64	Ульяновск (8422)24-23-59
Вологда (8172)26-41-59	Магнитогорск (3519)55-03-13	Самара (846)206-03-16	Уфа (347)229-48-12
Воронеж (473)204-51-73	Москва (495)268-04-70	Санкт-Петербург (812)309-46-40	Хабаровск (4212) 92-98-04
Екатеринбург (343)384-55-89	Мурманск (8152)59-64-93	Саратов (845)249-38-78	Челябинск (351)202-03-61
Иваново (4932)77-34-06	Набережные Челны (8552)20-53-41	Севастополь (8692) 22-31-93	Череповец (8202)49-02-64
Ижевск (3412)26-03-58	Нижний Новгород (831)429-08-12	Симферополь (3652) 67-13-56	Ярославль (4852)69-52-93
Казань (843)206-01-48	Новокузнецк (3843)20-46-81	Смоленск (4812)29-41-54	
Киргизия (996)312-96-26-47	Казахстан (772)734-952-31	Таджикистан (992)427-82-92-69	

сайт: <http://bts.nt-rt.ru/> || эл. почта: [ttk@nt-rt.ru](mailto:ttk@nt-rt.ru)