

ЭМАЛЕВЫЕ ВОДОНАГРЕВАТЕЛИ

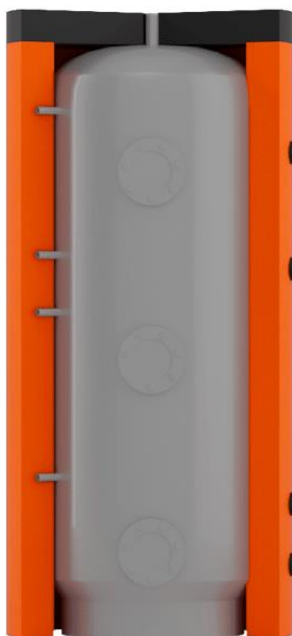
BT-200, 300, 400, 500, 800, 850, 1000, 1500,
2000, 3000, 4000, 5000, 7000, 10000

ТЕХНИЧЕСКИЕ ХАРАКТЕРИСТИКИ

По вопросам продаж и поддержки обращайтесь:

Архангельск (8182)63-90-72	Калининград (4012)72-03-81	Новосибирск (383)227-86-73	Сочи (862)225-72-31
Астана +7(7172)727-132	Калуга (4842)92-23-67	Омск (3812) 21-46-40	Ставрополь (8652)20-65-13
Астрахань (8512) 99-46-04	Кемерово (3842)65-04-62	Орел (4862)44-53-42	Сургут (3462) 77-98-35
Барнаул (3852) 73-04-60	Киров (8332)68-02-04	Оренбург (3532)37-68-04	Тверь (4822)63-31-35
Белгород (4722)40-23-64	Краснодар (861)203-40-90	Пенза (8412)22-31-16	Томск (3822)98-41-53
Брянск (4832)59-03-52	Красноярск (391)204-63-61	Пермь (342)205-81-47	Тула (4872)74-02-29
Владивосток (423)249-28-31	Курск (4712)77-13-04	Ростов-на-Дону (863)308-18-15	Тюмень (3452)66-21-18
Волгоград (844)278-03-48	Липецк (4742)52-20-81	Рязань (4912)46-61-64	Ульяновск (8422)24-23-59
Вологда (8172)26-41-59	Магнитогорск (3519)55-03-13	Самара (846)206-03-16	Уфа (347)229-48-12
Воронеж (473)204-51-73	Москва (495)268-04-70	Санкт-Петербург (812)309-46-40	Хабаровск (4212) 92-98-04
Екатеринбург (343)384-55-89	Мурманск (8152)59-64-93	Саратов (845)249-38-78	Челябинск (351)202-03-61
Иваново (4932)77-34-06	Набережные Челны (8552)20-53-41	Севастополь (8692) 22-31-93	Череповец (8202)49-02-64
Ижевск (3412)26-03-58	Нижний Новгород (831)429-08-12	Симферополь (3652) 67-13-56	Ярославль (4852)69-52-93
Казань (843)206-01-48	Новокузнецк (3843)20-46-81	Смоленск (4812)29-41-54	
Киргизия (996)312-96-26-47	Казахстан (772)734-952-31	Таджикистан (992)427-82-92-69	

Эмалевые водонагреватели



Характеристики бойлеров косвенного нагрева ВТ и ВВТ

Внутри бойлера поверхность имеет защиту от коррозии из полимер-керамического покрытия и дополнительную защиту в виде двух магниевых анодов размерами 19x210. Снаружи бак имеет термоизоляцию из мягкого пенополиуретана толщиной 60 мм и обшивку из искусственной кожи. Теплообменник бака косвенного нагрева изготовлен из хром-никелевой пищевой стали AISI 304. Максимально рабочее давление бака – 0,6 МПа, а температура до 100 °С. Можно в бак установить теплообменник блочного типа ТВ.

Технические характеристики бойлеров серии ВТ

Маркирование бойлеров

ВТ – Х Х – (Л)

1 2 3 4

1. Серия
2. Верхний теплообменник
3. Нижний теплообменник
4. Вместимость в дм³
Х=0 – теплообменник отсутствует
Х=1 – теплообменник вмонтирован

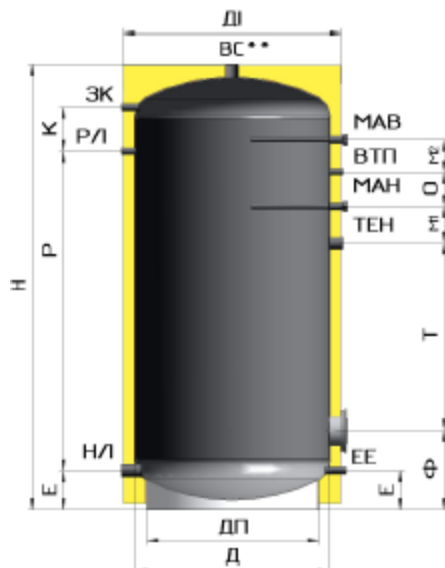
Условные обозначения

- ВС – патрубок отбора горячей воды
- НЛ – патрубки подачи холодной воды
- ВТП – патрубок замера температуры
- РЛ – патрубок рециркуляции
- ЕЕ – сливной патрубок
- ЗК – патрубок предохранительного клапана
- МАВ, МАВ – магниевые аноды
- ТЕН – патрубок подключения ТЕН

Общие технические характеристики бойлеров серии ВТ

Вариант исполнения	ВТ-400	ВТ-500	ВТ-800	ВТ-850	ВТ-1000	ВТ-1500
Высота бойлера - Н. мм	1590	1840	1900	1942	1939	2052
Д - внутренний диаметр, мм	600	600	750	790	850	1000
Д1 - диаметр с изоляцией, мм	720	720	870	910	970	1120
ДП - диаметр опоры, мм	450	450	650	690	750	900
Ф - высота оси фланца, мм	310	310	340	340	340	340
Е - высота патрубка НЛ ЕЕ, мм	200	200	170	171	170	200
Р - дистанция, мм	1140	1390				
Т - дистанция, мм	570	880				
У - дистанция, мм	121	230				
Х - дистанция, мм	760	900				
Х1 - дистанция, мм	100					
М1 - дистанция, мм	80					
М2 - дистанция, мм	140					
О - дистанция, мм	230					
К - дистанция, мм	190					
Диаметр подсоединения ВС.НЛ. ТЕН. дюйм	IG6/4					
Диаметр подсоединения ЕЕ. МАВ. МАН. РЛ. ЗК дюйм	IG3/4					
Диаметр патрубка ВТ, дюйм	IG 1/2					

Характеристики бойлеров косвенного нагрева ВТ-00



Модель	ВТ-400	ВТ-500	ВТ-800	ВТ-850	ВТ-1000	ВТ-1500
Вместимость бойлера, дм ³ = 5%	402	473	786	855	987	1458
Масса, кг не больше	92	105	135	146	158	197

Бойлер косвенного нагрева без теплообменников

Модель бойлера	Объем, л	Площадь теплообменника, м ²		Диаметр, мм	Высота, мм
		нижний	верхний		
ВТ-00-200	203	-	-	430*	1540
ВТ-00-300	275	-	-	500*	1550
ВТ-00-400	400	-	-	600*	1590
ВТ-00-500	475	-	-	600*	1840
ВТ-00-800	805	-	-	750*	2100
ВТ-00-850	850	-	-	790*	2010
ВТ-00-1000	985	-	-	850*	2000
ВТ-00-1500	1440	-	-	1000*	2095

* - Диаметр без изоляции. Диаметр с изоляцией +120 мм.

По вопросам продаж и поддержки обращайтесь:

Архангельск (8182)63-90-72	Калининград (4012)72-03-81	Новосибирск (383)227-86-73	Сочи (862)225-72-31
Астана +7(7172)727-132	Калуга (4842)92-23-67	Омск (3812) 21-46-40	Ставрополь (8652)20-65-13
Астрахань (8512) 99-46-04	Кемерово (3842)65-04-62	Орел (4862)44-53-42	Сургут (3462) 77-98-35
Барнаул (3852) 73-04-60	Киров (8332)68-02-04	Оренбург (3532)37-68-04	Тверь (4822)63-31-35
Белгород (4722)40-23-64	Краснодар (861)203-40-90	Пенза (8412)22-31-16	Томск (3822)98-41-53
Брянск (4832)59-03-52	Красноярск (391)204-63-61	Пермь (342)205-81-47	Тула (4872)74-02-29
Владивосток (423)249-28-31	Курск (4712)77-13-04	Ростов-на-Дону (863)308-18-15	Тюмень (3452)66-21-18
Волгоград (844)278-03-48	Липецк (4742)52-20-81	Рязань (4912)46-61-64	Ульяновск (8422)24-23-59
Вологда (8172)26-41-59	Магнитогорск (3519)55-03-13	Самара (846)206-03-16	Уфа (347)229-48-12
Воронеж (473)204-51-73	Москва (495)268-04-70	Санкт-Петербург (812)309-46-40	Хабаровск (4212) 92-98-04
Екатеринбург (343)384-55-89	Мурманск (8152)59-64-93	Саратов (845)249-38-78	Челябинск (351)202-03-61
Иваново (4932)77-34-06	Набережные Челны (8552)20-53-41	Севастополь (8692) 22-31-93	Череповец (8202)49-02-64
Ижевск (3412)26-03-58	Нижний Новгород (831)429-08-12	Симферополь (3652) 67-13-56	Ярославль (4852)69-52-93
Казань (843)206-01-48	Новокузнецк (3843)20-46-81	Смоленск (4812)29-41-54	
Киргизия (996)312-96-26-47	Казахстан (772)734-952-31	Таджикистан (992)427-82-92-69	

сайт: <http://bts.nt-rt.ru/> || эл. почта: ttk@nt-rt.ru